

Fernsprechtischapparat ZB 01

ohne Batterien

Stromversorgung durch Fernspeisung 24 V =

Produktbeschreibung:

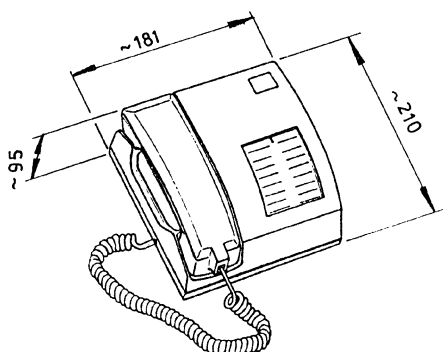
Art.-Nr.: 60400AMP3M

- elektronische Sprechschaltung
- optische und gleichzeitige Ruferzeugung durch Drücken der Ruftaste
- Anschluss an Feuchtraum-Dose mit Amphenol-Rundstecker (Schraubanschluss)
Anschlussschnur 3m (wahlweise 1m) geräteseitig steckbar
- wahlweise Anschlussmöglichkeit der steckbaren Handapparateschnur
 - an der linken Geräteseite
 - an der hinteren Geräteseite
- Energiezuführung über Fernspeisung einer Zentralbatterie mit Nennspannung 24 V =
- Griffmulde zum Tragen des Apparates
- Gehäuse: ABS schlagfest, antistatisch
- rutschfeste GummifüÙe
- Farbe: altweiss
- Lieferzustand: mit dynamischer Hör- und Sprechkapsel

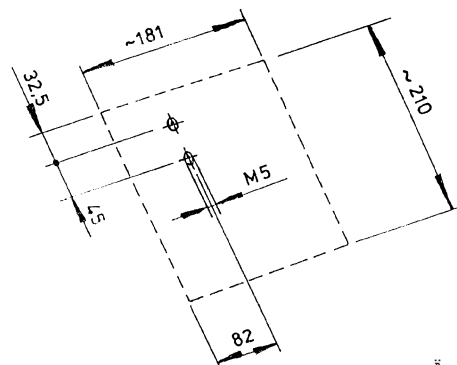
Anwendungsbeispiel:

- Fernsprechapparat in Fernmeldekästen
- Fernsprechapparat im Zentralbatteriebetrieb
- zum Einsatz im Skiliftbetrieb

Hauptabmessungen:



Befestigungsmasse:

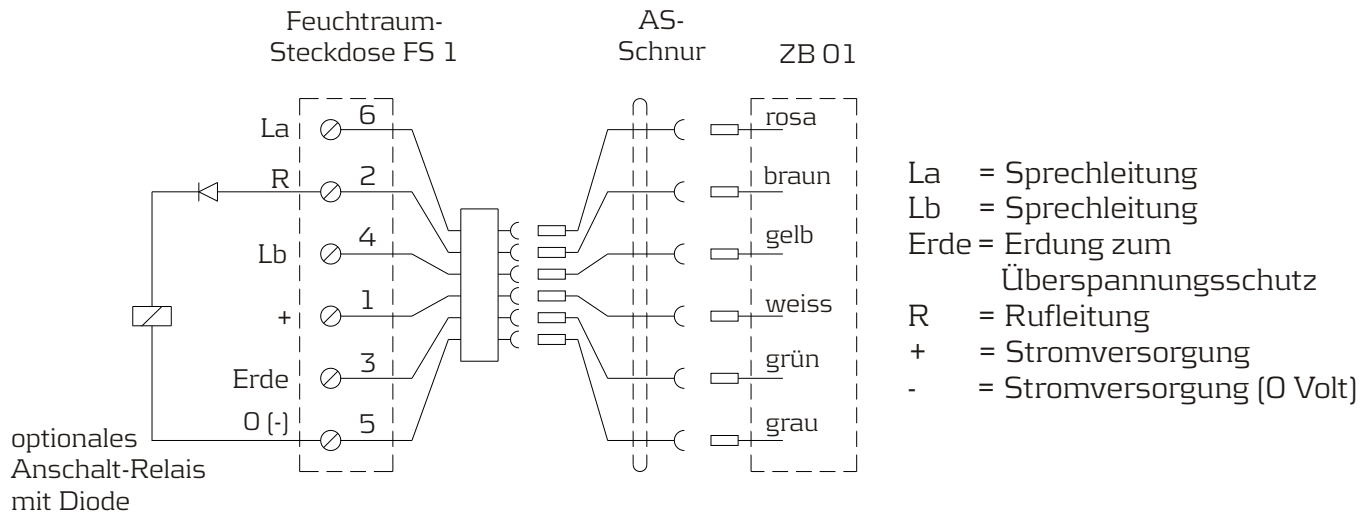


Änderungen vorbehalten.

ZB 01

Anschlussbelegung

Feuchtraum-Steckdose mit Amphenol-Stecker



Die Benutzung der Anschlagrelais (2 x um, 1440 Ohm Fa. Schrack / Typ Siemens) bleibt dem Anwender überlassen.

Es muss unbedingt beachtet werden, dass eine Siliziumdiode (z.B. 1 N 4004 ... 7) in die Ansteuerleitung geschaltet wird! (Beschaltung siehe oben)

Anforderungen

1. Spannungsversorgung

Eine Zentral- oder Notstrombatterie von 24 Volt muss vorhanden sein.

2. Erdkabel

- bei 3 Fernsprechern mit einem Anschlagrelais für Zusatzgeräte und max. Leitungslänge von 2 km: 5 x 0,8 n Cu - Fernsprechkabel paarweise verseilt
- bei 4 Fernsprechern mit einem Anschlagrelais für Zusatzgeräte und max. Leitungslänge von 4 km: 7 x 0,8 n Cu - Fernsprechkabel paarweise verseilt
Spannungsversorgungsleitung 2 Adern parallel schalten!

3. Überspannungsschutz

An jeder Sprechstelle muß eine Erdleitung für den Überspannungsschutz (Gewitter) bereitgestellt werden (vorhandene Blitzableiter / Fundamenterder).

4. Tonrufsignalisierung

Der Ruf erfolgt durch Drücken der Ruftaste. Zur eigenen Kontrolle ertönt der eingebaute Piezosummer und die LED leuchtet gleichzeitig auf.

5. Lautstärkeregelung Mikrophon

Die Lautstärke des Mikrofons im Handapparat kann mittels eines Poti auf der Leiterplatte eingestellt werden (Werkseinstellung: normale Lautstärke).