

Fernsprecher mit Schallschutzkopfhörer ZB 03 (tragbar) ohne Batterien Stromversorgung durch Fernspeisung 24 V=

Art.-Nr.: 60430

Produktbeschreibung:

- elektronische Sprechschaltung
- optische und gleichzeitige Ruferzeugung durch Drücken der Ruftaste
- Anschlussklemmen für Telefonleitungen
- Energiezuführung über Fernspeisung einer Zentralbatterie mit Nennspannung 24 V =
- Kippschalter für Sprechbetrieb
- Der Kopfhörer wird auf beide Ohren aufgesetzt. Das Mikrofon wird in der Nähe des Kehlkopfes platziert. Der Kinnriemen wird dann mit dem Klettverschluss an der Hörmuschel befestigt.

- Gehäuse: ABS, Farbe grau
- Kopfhörer: ABS, Farbe blau/schwarz
- Bügel zum Aufhängen des Kopfhörers
- Lieferzustand: mit dynamischer Hör- und Sprechkapsel

Anwendungsbeispiel:

- Fernsprechapparat für Räume mit hohem Geräuschpegel (Dieselraum, Tyristorraum)
- Fernsprechapparat im Zentralbatteriebetrieb
- zum Einsatz im Liftbetrieb / Berg- und Seilbahnen

Anforderungen

1. Spannungsversorgung

Eine Zentral- oder Notstrombatterie von 24 Volt muss vorhanden sein.

2. Erdkabel

- a) bei 3 Fernsprechern mit einem Anschaltrelais für Zusatzgeräte und max. Leitungslänge von 2 km: 5 x 0,8 n Cu -Fernsprechkabel paarweise verseilt
- b) bei 4 Fernsprechern mit einem Anschaltrelais für Zusatzgeräte und max. Leitungslänge von 4 km: 7 x 0,8 n Cu - Fernsprechkabel paarweise verseilt
Spannungsversorgungsleitung 2 Adern parallel schalten!

3. Überspannungsschutz

An jeder Sprechstelle muß eine Erdleitung für den Überspannungsschutz (Gewitter) bereitgestellt werden (vorhandene Blitzableiter / Fundamenterder).

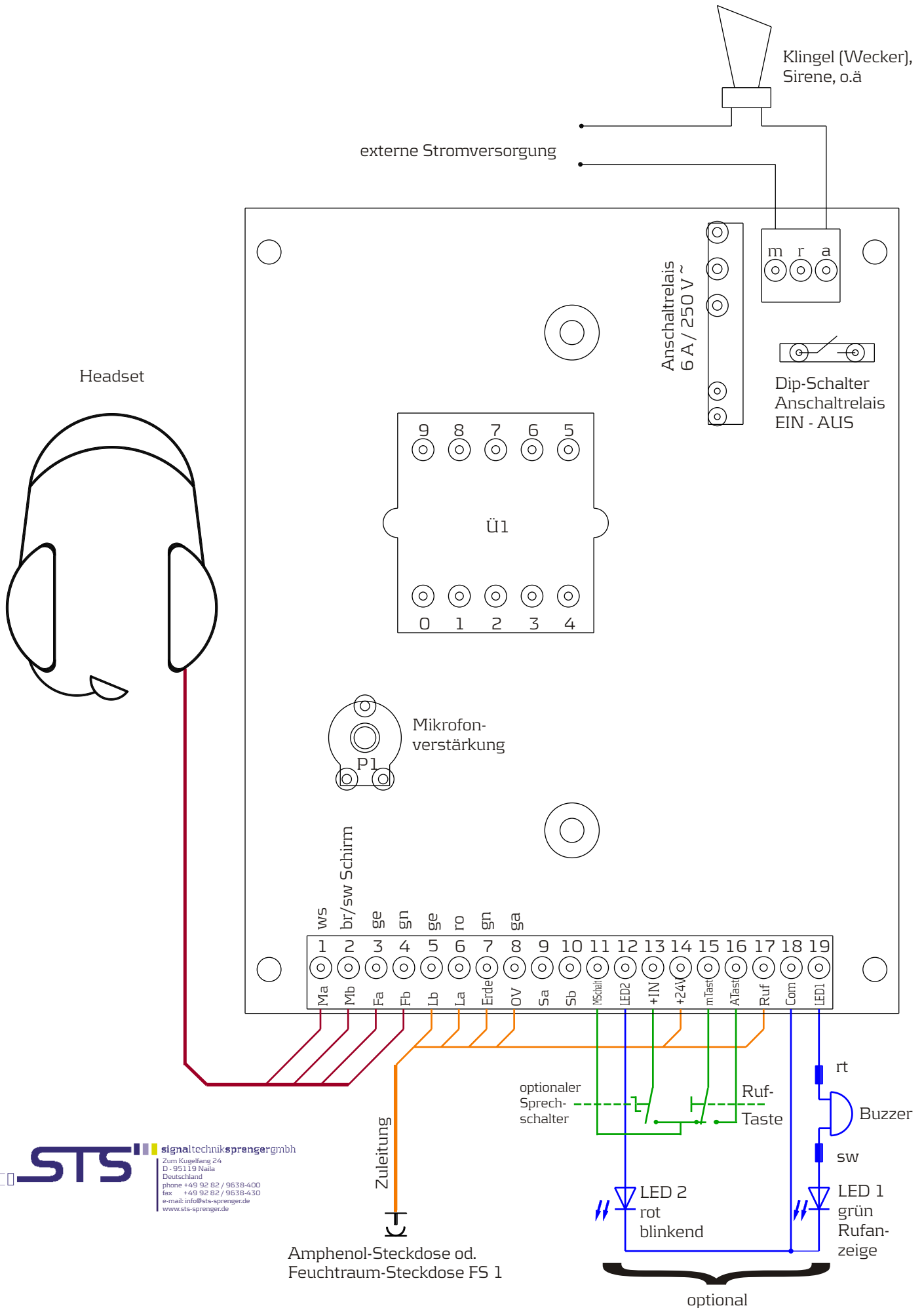
4. Tonrufsignalisierung

Der Ruf erfolgt durch Drücken der Ruftaste. Zur eigenen Kontrolle ertönt der eingebaute Piezosummer und die LED leuchtet gleichzeitig auf.

Änderungen vorbehalten.

Leiterplattenbeschaltung ZB 03

Stand: Februar 2007



STS signaltechnik sprenger gmbh
 Zum Kugelfang 24
 D - 95119 Naila
 Deutschland
 phone +49 92 82 / 9638-400
 fax +49 92 82 / 9638-430
 e-mail: info@sts-sprenger.de
 www.sts-sprenger.de

Amphenol-Steckdose od.
 Feuchtraum-Steckdose FS 1

optional