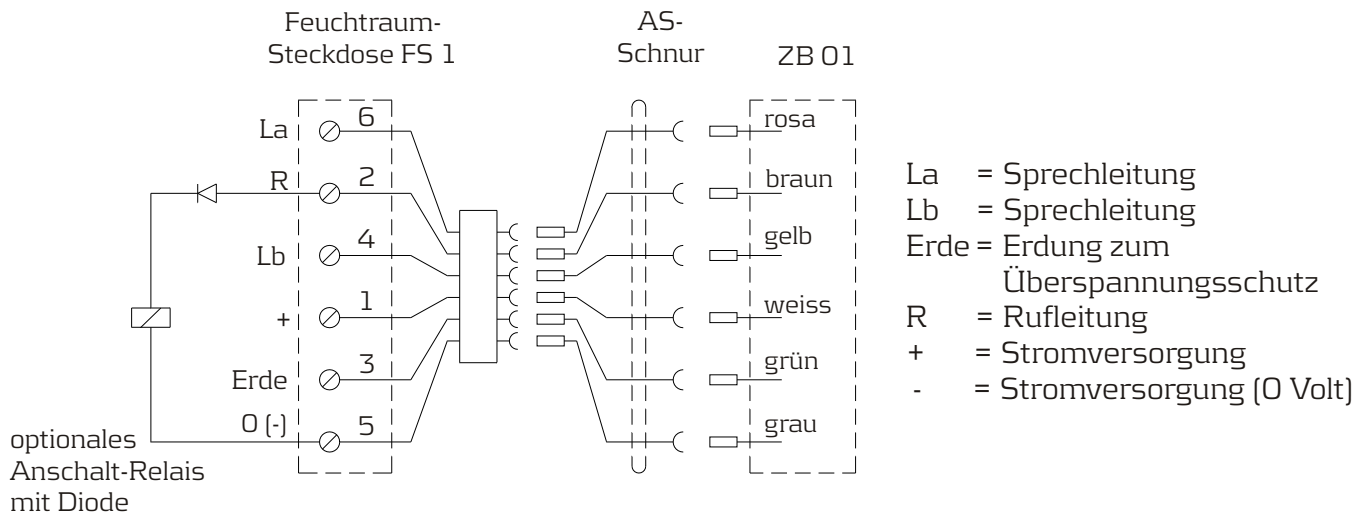


Feuchtraum-Steckdose FS 1

Anschlussbelegung

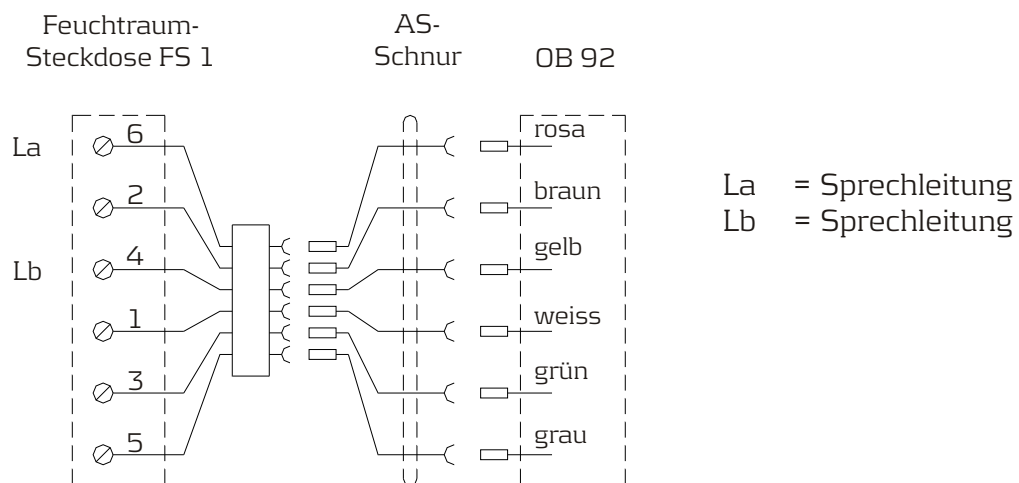
Fernsprechtischapparat ZB 01



Die Benutzung der Anschlagrelais (2 x um, 1440 Ohm Fa. Schrack / Typ Siemens) bleibt dem Anwender überlassen.

Es muss unbedingt beachtet werden, dass eine Siliziumdiode (z.B. 1 N 4004 ... ?) in die Ansteuerleitung geschaltet wird! (Beschaltung siehe oben)

Fernsprechtischapparat OB 92



Art.-Nr.: 61100