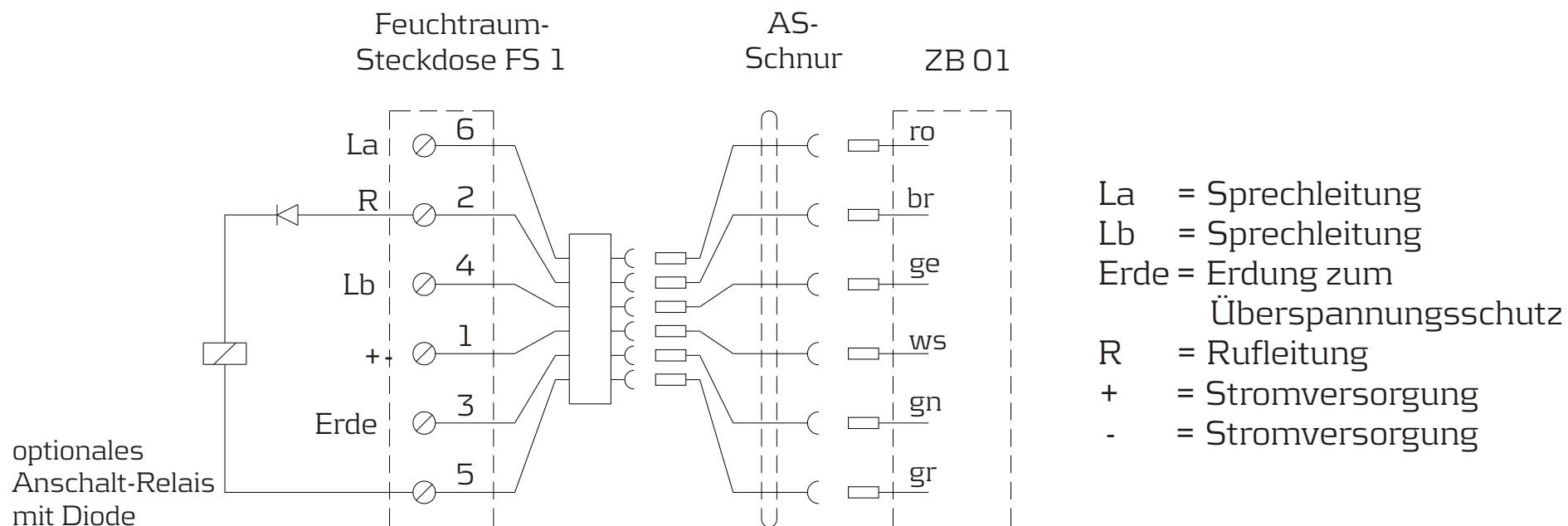


# Amphenol-Steckdose

## Anschlussbelegung für ZB- Fernsprechapparate



Die Benutzung der Anschaltrelais (2 x um, 1440 Ohm Fa. Schrack / Typ Siemens) bleibt dem Anwender überlassen.

Es muss unbedingt beachtet werden, dass eine Siliziumdiode (z.B. 1 N 4004 ... 7) in die Ansteuerleitung geschaltet wird! (Beschaltung siehe oben)

Art.-Nr.: 32291