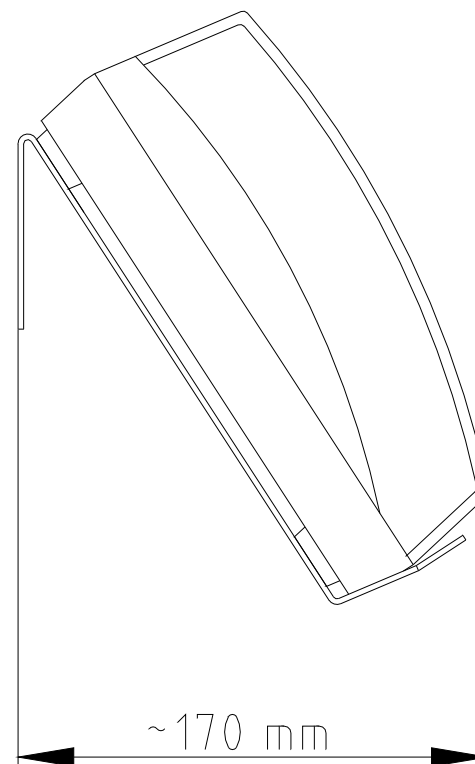
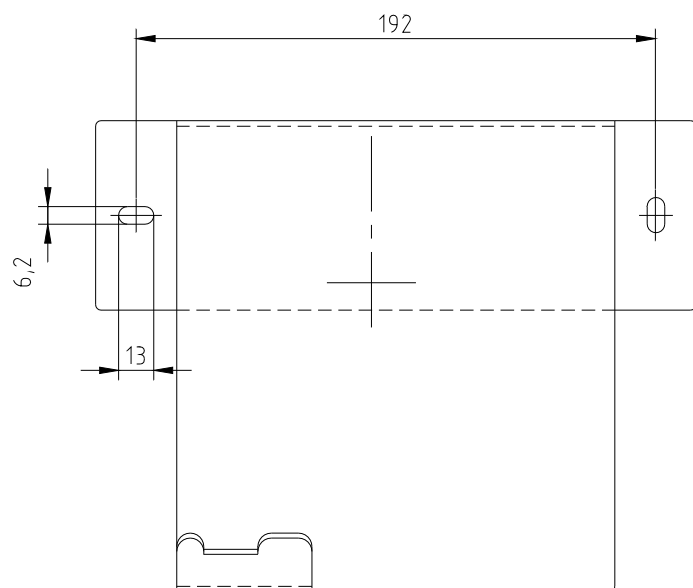


Wall console for OB telephone 92



Part no.: 61200



signaltechniksprengergmbh

Zum Kugelfang 24

D - 95119 Naila

Deutschland

phone +49 92 82 / 9638-400

fax +49 92 82 / 9638-430

e-mail: info@sts-sprenger.de

www.sts-sprenger.de