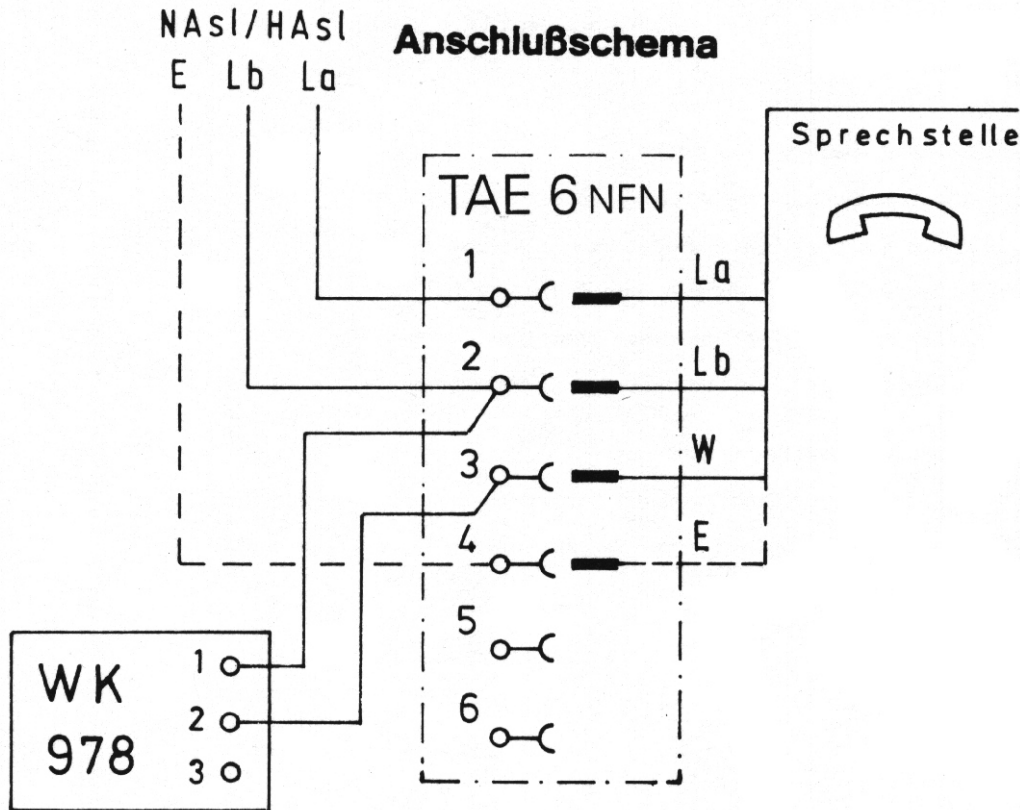


# Anschalthinweis

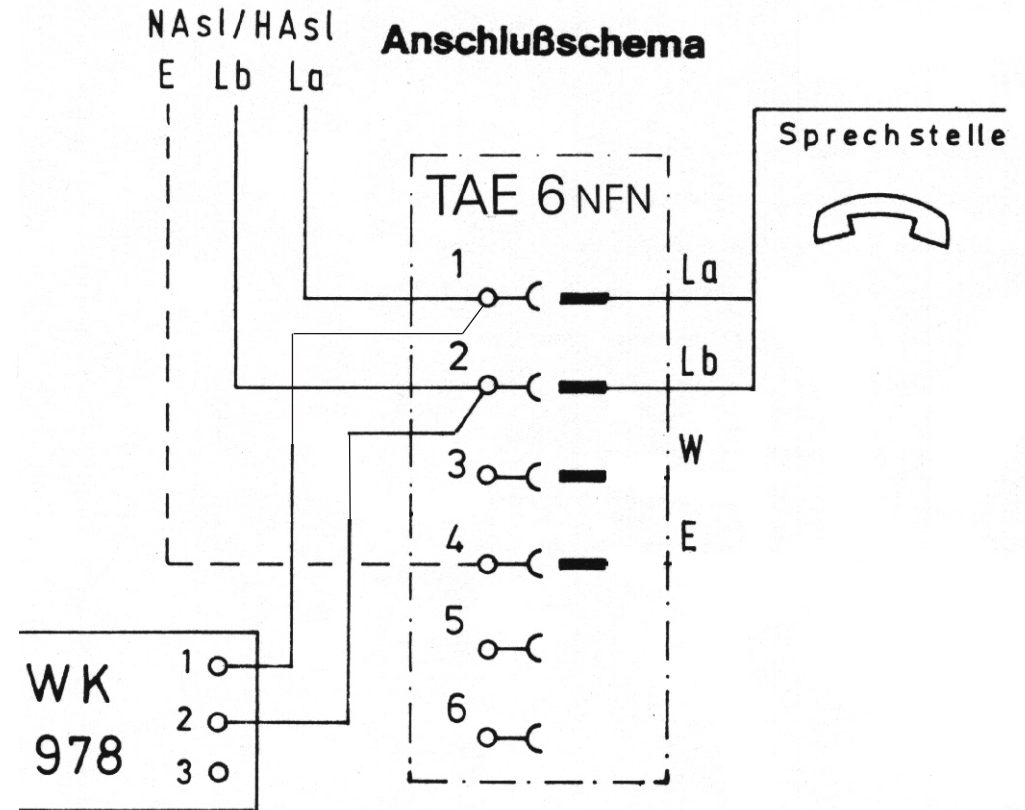
Aussenwecker WK 978

Art.-Nr.: 60121

für Wechselspannung 26 ... 80 V / 25 ... 54 Hz



Allgemeines: Der Aussenwecker WK 978 ist für die zusätzliche Signalisierung eines ankommenden Rufes an einer Anschlußleitung vorgesehen und ist 2-adrig an den Anschlussklemmen der TAE-Dose aufzuschalten.



Dieses Anschlußschema wird verwendet, wenn der Telefonapparat keine W-Ader besitzt.  
(Alle neuen Telefone haben keine W-Ader mehr)