

# Wechselstrom - Aussenwecker WK 973

Artikel-Nr.: 60128



Das mechanische Tonrufzweitgerät ist für die zusätzliche Signalisierung eines ankommenden Rufes an einer AsL/Endstellenleitung vorgesehen. Dabei bezieht der WK973 die Energie für das Weckersystem aus dem vorhandenen 230V-Netz und belastet damit nicht den a/b-Port der TK-Anlage. Durch seine niedrige Schaltschwelle und der geringen Rufstromaufnahme des integrierten Anschaltrelais ist der WK973 gut geeignet, um auch an Klein-TK-Anlagen betrieben zu werden. Dabei kann der WK973 einzeln am a/b-Port der Anlage als auch parallel zu einem vorhandenen Telefon betrieben werden.

Die Rufspannung darf sich je nach Ruffrequenz zwischen 12 und 100 VAC bewegen. Die Stromaufnahme des integrierten Anschaltrelais beträgt dabei maximal 4 mA. Die Weckerspannung ist mittels eines optischen Relais mit einer Isolation von 4kV galvanisch vom Rufsignal getrennt.

Beachten Sie, eine Anschaltung an das 230V Netz darf nur von geschultem Fachpersonal vorgenommen werden. Fachpersonal sind Personen, die auf Grund ihrer fachlichen Ausbildung, ihrer Kenntnisse und Erfahrungen sowie ihrer Kenntnisse der einschlägigen Normen die ihnen übertragenen Arbeiten beurteilen und mögliche Gefahren erkennen können.

## Mögliche Einsatzgebiete:

- Telekommunikation
- Industrie
- Privathaushalte
- zum Gebrauch in internen Telekommunikationsnetzen

## Leistungsmerkmale:

- wettersicher
- für robusten Ausseneinsatz
- für zusätzliche Rufsignalisierung
- Zweitonklang
- verpolungssicher
- separate Anschlusskammer

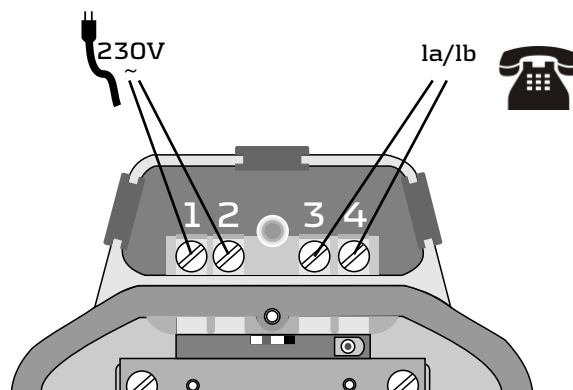
## Technische Daten:

Lautstärke bei 1 m Abstand	≥90 dB (A)
Betriebsspannung Wecker	110 - 230VAC
Betriebsspannung Frequenzbereich	25 - 54 Hz
Stromaufnahme Wecker	8-17 mA
Rufspannung 25Hz	14-100VAC
Rufspannung 50Hz	12-100VAC
Rufstromaufnahme	max. 4mA
spritzwasserdicht, Schutzart	IP 43
Gehäuse aus glasfaserverstärktem Kunststoff (Polycarbonat)	
Glockenschalen aus Leichtmetalldruckguss	
Gewicht	960 g
Farbe	kieselgrau ähnlich RAL 7032
Abmessungen L x B x H ca. in mm	208 x 170 x 115

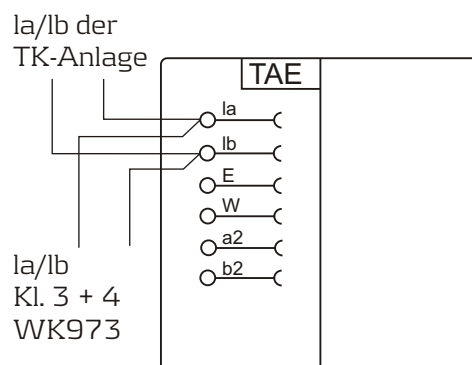


# Anschalthinweis Aussenwecker WK973

Tonruffaussenwecker mit integriertem Anschaltrelais



## Anschlussschema



**STS** signaltechniksprengergmbh

Zum Kugelfang 24  
D - 95119 Naila  
Deutschland  
phone +49 92 82 / 9638-400  
fax +49 92 82 / 9638-430  
e-mail: info@sts-sprenger.de  
www.sts-sprenger.de