

Montageanleitung für Kabelabschlussgestell 60131 (2 - 5 Buchten)



1. Allgemeines

Die Kabelabschlussgestelle sind zur Aufstellung in trockenen Innenräumen konzipiert. Sie dienen zur isolierten Aufnahme von:

- Kabelgarnituren
- Kabelmuffen
- Endverschlüssen
- Übertragern
- oder anderen Baugruppen

Es sind Gestelle von 2 - 5 Buchten lieferbar. Diese sind seitlich aneinanderreihbar und für einseitige Belegung ausgelegt. Für zweiseitige Belegung können die Gestelle auch „Rücken an Rücken“ montiert werden.

Die Bauweise der Kabelabschlussgestelle stellt eine vollständig elektrisch isolierte Aufstellung sicher. (Doppelschienen zum Gestell/Gehäuse und Gehäuse zur Wand und zum Boden). Die Befestigung der Geräte kann mit Hakenschrauben oder ähnlichen Befestigungselementen vorgenommen werden.

2. Aufbau und Funktionsweise

Die Kabelabschlussgestelle sind in einen Muffenraum, der mit einer Stecktür mit Schraubverschluss versehen ist, und einen Buchtenbereich aufgeteilt.

Der Muffenraum ist mit zwei waagrecht angebrachten, isolierten Doppelschienen und einer Erdsammelschiene ausgestattet. Die Doppelschienen haben einen Abstand von 12 mm, so können auch Bügelschellen zum Abfangen der Kabel verwendet werden. Die Trennung zwischen Muffenraum und Buchtenbereich erfolgt durch zwei mitgelieferte Einlagebretter.

Der Buchtenbereich ist für einseitige Belegung ausgelegt. Ab Werk sind das Buchtenmaß mit 152 mm und das Befestigungsmaß mit 146 mm vorgesehen. Die Befestigungsmaße 114 mm bzw. 252 mm der Doppelschienen sind ohne großen Aufwand veränderbar.

Für eine übersichtliche Schaltdrahtführung stehen je Doppelschiene vier Führungsringe (senkrechte Montage) und ein Rangierdrahthalter (waagerechte Montage) zur Verfügung.

Für Messzwecke wird eine Erdungsschraube mitgeliefert die beliebig an eine der Doppelschienen angebracht wird.

Die Bodenbefestigung des Gestells erfolgt durch zwei Bodenschienen, die durch mitgelieferte Dübel und Schrauben montiert werden. Die Bodenschienen können variabel links- oder rechtsseitig am Boden befestigt werden. Das Gestell wird danach seitlich eingeschoben.

Die Kabelabschlussgestelle können isoliert, freistehend oder als Wandmontage verwendet werden. Wandmontage durch mitgelieferte Isolatoren als Abstandhalter.

Bei Unebenheiten der Wand bzw. Abweichung der Rechtwinkligkeit Wand/Boden ist darauf zu achten, dass auf die gesamte Gestellhöhe ein Mindestabstand von 10 mm eingehalten wird. Für die Standfestigkeit der Gestelle sind ebene Böden erforderlich. Die beiden Stecktüren zur seitlichen Abdeckung des Muffenraumes gehören nicht zum Lieferumfang und sind gesondert zu Bestellen. (2 Stück Bestell-Nr.: 23127)

3.Montage

3.1 Aufstellung

Einzel aufstellung:

Für die Boden- bzw. Wandbefestigung der Kabelabschlussgestelle sind folgende Montageschritte erforderlich:

- a) Bei Befestigung an der Wand sind an der Rückseite des Gestells an den Seitenteilen zwei Isolatoren und eine Lasche mit Sechskantschrauben M8x12 und Scheiben zu befestigen.
- b) Zum Markieren der Boden- und Wandbefestigungspunkte sollte das Gestell an dem vorgesehenen Aufstellungsort gestellt werden.
- c) Bohren und Einsetzen der mitgelieferten Dübel für:
Bodenbefestigung: Dübel S14, Sechskantholzschraube 10x80
Wandbefestigung: Dübel S12, Sechskantholzschraube 8x60
- d) Kabelabschlussgestell einschieben und befestigen.

Doppelaufstellung:

Für die „Rücken an Rücken“ Montage von zwei Kabelabschlussgestellen befinden sich zwei Sechskantschrauben M8x12 im Beipack.

Montageschritte:

- a) An den Seitenteilen des 1.Gestells werden zwei Isolatoren mit Sechskantschrauben M8x12 und Scheiben befestigt.
- b) Das 2.Gestell aufstellen und an den beiden Isolatoren mit Sechskantschrauben M8x12 und Scheiben befestigen.

Aneinander Reihung:

Zur seitlichen Aneinanderreihung mehrerer Kabelabschlussgestelle müssen die zugewandten Seitenflächen der Gestelle mit 2 Sechskantschrauben M8x12 und Scheiben verschraubt werden.

Bei Aneinanderreihung von Kabelabschlussgestellen mit anderen Gestell-Typen (z.B. FG-C) entstehen durch unterschiedliche Bautiefen auch unterschiedliche Wandabstände. Diese werden durch die Isolatoren ausgeglichen. Die Verschraubung der unterschiedlichen Gestelle kann daher nur an den vorderen senkrechten Seitenholmen erfolgen. Weitere demontierte Bauteile werden für die Reihung nicht benötigt.

3.2 Montage der Drahtführungselemente

Die Bauteile zur Montage der Drahtführungsringe befinden sich im Beipack. Je Doppelschiene werden 4 Stück Drahtführungsringe (Kunststoffausführung) auf die Länge verteilt und mit einer Gewindelochplatte (Mutter) und einer Zylinderschraube M6x20 verschraubt.

3.3 Einstellen der Buchten

Im Lieferzustand sind die Doppelschienen auf eine Buchtenbreite von 152 mm montiert. Zur Einstellung anderer Buchtenbreiten (z.B. 120 mm oder 258 mm) werden die Befestigungsschrauben der senkrechten Doppelschienen gelöst. Nun lassen sich die Doppelschienen im Rastermaß verschieben. Bei Einstellung von 258 mm (= 1 ½ Buchten) ist eine Doppelschiene überzählig und wird entfernt.

3.4 Kabeleinführung

Die Kabelzuführung wird von unten in das Kabelabschlussgestell/Muffenraum vorgenommen. Aufteilungs- oder Endmuffen können an den waagerechten Doppelschienen befestigt werden. Nach erfolgter Gerätemontage an den senkrechten Doppelschienen müssen die Einlagebretter mit entsprechenden Aussparungen versehen werden. Danach wird der Muffenraum mit den bearbeiteten Brettern abgedeckt.

3.5 Erdung

Je nach Einsatzfall muss zwischen den verschiedenen Erdungsanforderungen unterschieden werden. Für die Nutzung der (Bahnerde) Betriebserde ist die im Muffenraum isoliert angebrachte, waagerechte oder senkrechte Erdungsschiene zu verwenden.

Für Messzwecke wird an einer der Befestigungsschienen eine mitgelieferte Erderschraube angebracht. Die erforderliche Verbindung wird mit einer Leitung 2,5 mm² hergestellt. (Die Leitung gehört nicht zum Lieferumfang) Die Anschlussseite muss dabei mit einem Berührungsschutz abgedeckt werden.

3.6 Gerätemontage

Übertrager, Endverschlüsse oder andere Geräte werden je nach Bauart mit Haken-schrauben oder artverwandten Befestigungselementen an den senkrechten Befestigungsschienen montiert. Zur Schaltdrahtführung sind die Führungsringe vorgesehen.

Haftungsausschluss

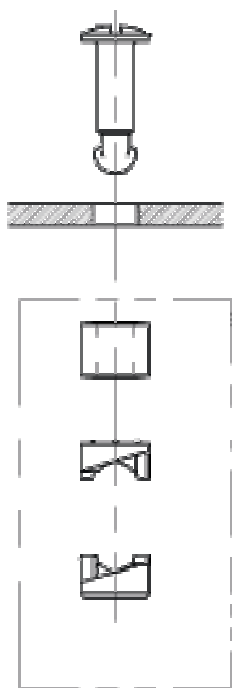
Die STS Signal Technik Sprenger GmbH haftet nicht für Schäden, die durch einen anderen, als den hier dargestellten Gebrauch des Produktes entstehen.

Entsorgungshinweis

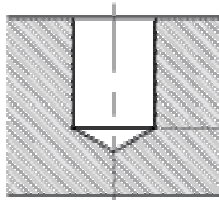
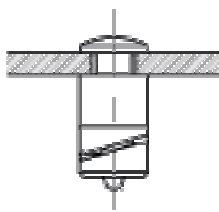
Bitte beachten Sie die für dieses Produkt jeweils gültigen Entsorgungsrichtlinien.

Montageanleitung Schnellverschlüsse für Muffenraumtür / Seitentüren an Kabelabschlussgestellen 60131 (2 - 5 Buchten)

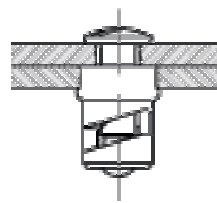
Unmontiert



Montiert



Verschlossen



signaltechniksprengergmbh

Zum Kugelfang 24

D - 95119 Naila

Deutschland

phone +49 92 82 / 9638-400

fax +49 92 82 / 9638-430

e-mail: info@sts-sprenger.de

www.sts-sprenger.de

1	2	3	4	5	6
Pos.	Menge	Einheit	Benennung	Sachnummer	Bemerkung
1	1	Stck.	Rahmen rechts	60131/1a	
2	1	Stck.	Rahmen links	60131/1b	
3	2	Stck.	Halteschiene	60131-2..5/2	4 Schrauben M8x16 / 933 + 4 Scheibe 8,4 + 4 Mutter M8
4	3	Stck.	Distanzschiene	60131-2..5/3	12 Schrauben M8x16 / 933 + 12 Scheibe 8,4 + 4 Mutter M8
5	1	Stck.	U-Schiene	60131-2..5/4	4 Schrauben M8x16 / 933 + 4 Scheibe 8,4 + 4 Mutter M8
6	2	Stck.	Bodenschiene	60131/5	4 Sechskant-Schrauben 10x80 4 Dübel ϕ 14
7	x	Stck.	Befestigungsschiene	60131/6	
8	2	Stck.	Befestigungsschiene	60131-2..5/7	
9	2	Stck.	Ankerschiene	60131-2..5/8	
10	x	Stck.	U-Bügel	60131/9	
11	x	Stck.	Gewindelasche	60131/11	x Schraube M4x12 / 85 + x Scheibe 4,5
12	1	Stck.	Muffenraumtür	60131/13 neu	
13	1	Stck.	Erdungsschiene	60131/15	2 6-kt-schr. M10x12 + 2 Scheibe 10,5 / 125 + x Schraube M6x10 / 85 + x Scheibe 6,4
14	2	Stck.	Einlage	60131-2..5/17	
15	6	Stck.	Isolator M8 / ϕ 40x40	60131/20	10 Schraube M8x12 / 933 + 10 Scheibe 8,4
16	x	Stck.	Isolator M8 / ϕ 30x30	60131/21	x Schraube M8x12 / 933 + 2 Schraube M8x16 + x Scheibe 8,4
17	x	Stck.	Führungsring kpl. Größe II	60131/19	
18	x	Stck.	Drahtringhalter		
19	x	Stck.	Sechskantschraube	M8x16 / DIN 933	
20	x	Stck.	Sechskantschraube	M8x12 / DIN 933	
21	x	Stck.	Scheibe	ϕ 8,4 / DIN 125	
22	20	Stck.	Sechskantmutter	M8 / DIN 934	
23	x	Stck.	Flachkopfschraube	M4x12 / DIN 85	
24	x	Stck.	Scheibe	ϕ 4,3 / DIN 125	
25	6	Stck.	Scheibe	ϕ 10,5 / DIN 125	
26	1	Stck.	Erdschraube M8	60131/27	

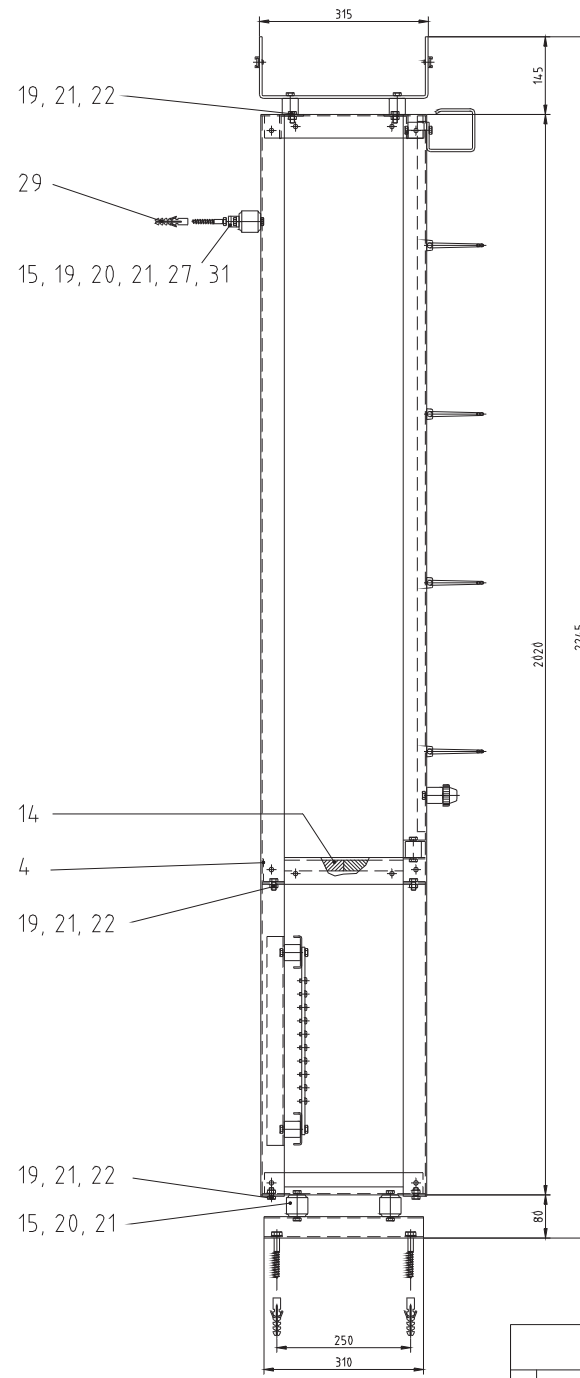
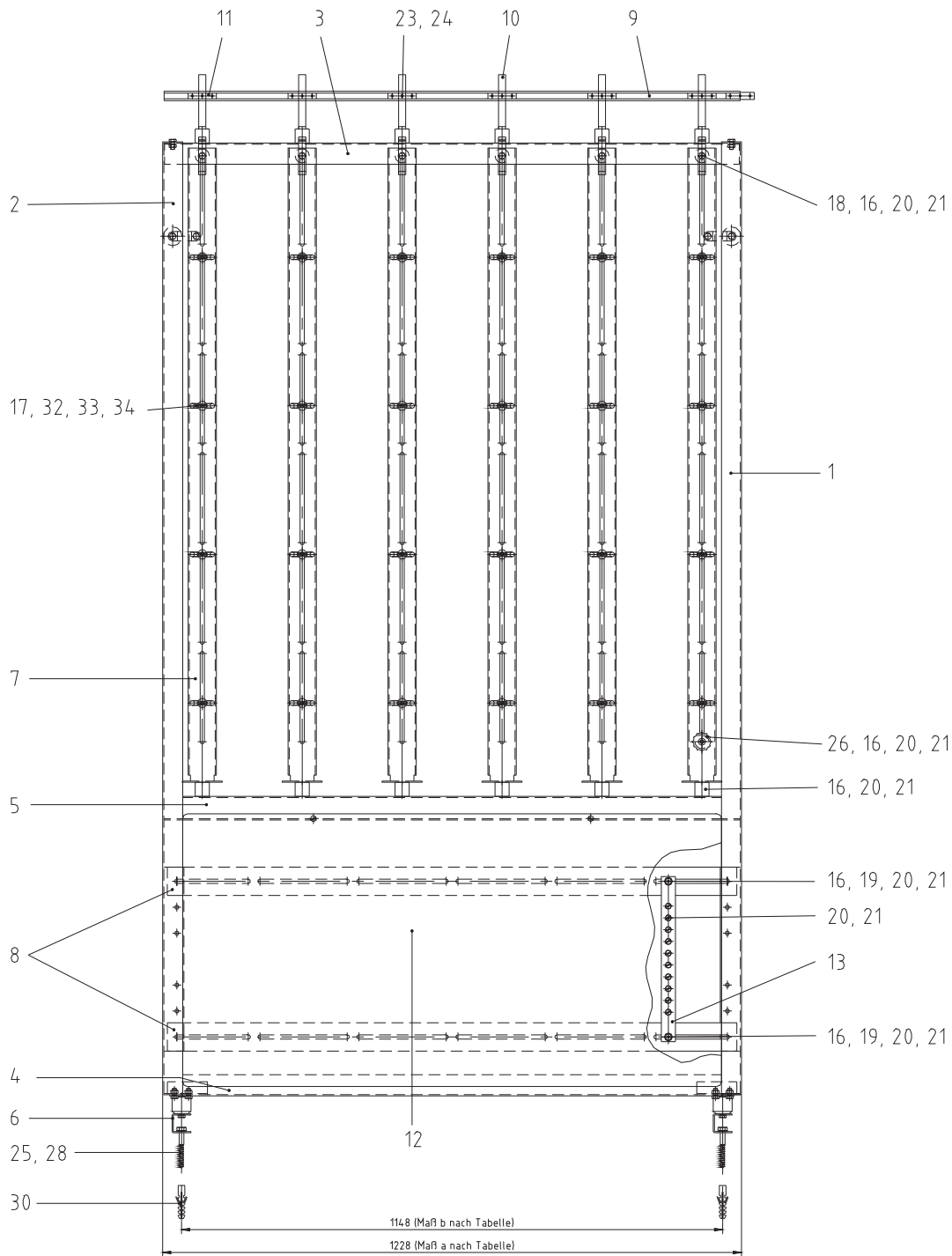
x Stückzahl je nach Buchtenanzahl unterschiedlich

				Datum	Name	Kabelabschlussgestell (isoliert) 2..5 Buchten
			Bear.	03.11.05	A.Sprenger	
			Gepr.			
			Norm			
STS			60131-2..5 STL (einfache Ausführung)		Blatt	
					1	
Zust.	Änderung	Datum	Name	Signal Technik Sprenger GmbH		Blatt 2 Bl.

1	2	3	4	5	6
Pos.	Menge	Einheit	Benennung	Sachnummer	Bemerkung
27	2	Stck.	Sechskant-Holzschraube	ϕ 8x60 / DIN 571	
28	4	Stck.	Sechskant-Holzschraube	ϕ 10x80 / DIN 571	
29	2	Stck.	Dübel	ϕ 12	
30	4	Stck.	Dübel	ϕ 14	
31	2	Stck.	Abstandhalter (Wandbefestigung)		
32	x	Stck.	Scheibe	ϕ 6,4 / DIN 9021	
33	x	Stck.	Sechskantmutter	M6 / DIN 934	
34	x	Stck.	Zylinderkopf-Schraube	M6x20 / DIN 84	

x Stückzahl je nach Buchtenanzahl unterschiedlich

				Datum	Name	Kabelabschlussgestell (isoliert) 2..5 Buchten
			Bear.	03.11.05	A.Sprenger	
			Gepr.			
			Norm			
STS			60131-2..5 STL (einfache Ausführung)		Blatt	
					2 Bl.	
Zust.	Änderung	Datum	Name	Signal Technik Sprenger GmbH		Blatt 2 Bl.



Artikel-Nr	Buchten	Maß a	Maß b
60131-2	2 Buchten	592	512
60131-3	3 Buchten	804	724
60131-4	4 Buchten	1016	936
60131-5	5 Buchten	1228	1148

Allgemein-toleranz ISO 2768-m		Maßstab 1:5	
Bear.	Datum	Name	
Bear. 13.11.15		A. Sprenger	
Gepr.			
Norm			
Zust.	Aenderung	Datum	Name

Kabelabschlussgestell (isoliert) 2.5 Buchten

STS 60131-2.5 STL (einfache Ausführung) Blatt 1 T. Bl.

Signal Technik Sprenger GmbH