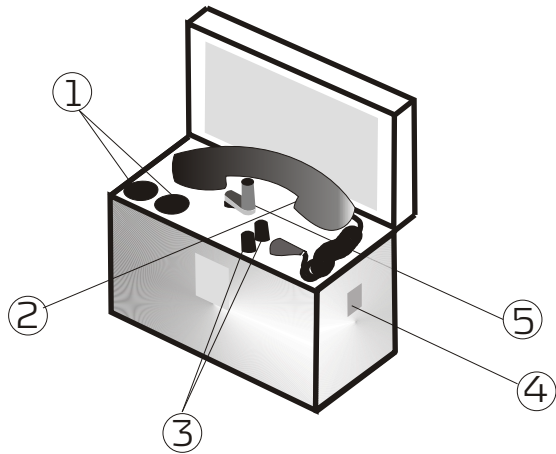


Bedienungsanleitung

OB - Fernsprecher 06 im Koffer (tragbar)



- ① Batteriefächer
- ② Handapparat mit Taster ein/aus
- ③ Anschlussklemmen a/b
- ④ Haltepunkt für Tragegurt
- ⑤ Kurbelinduktor

Fernsprechapparat mit Handapparat

- Aluminium-Gehäuse mit Schichtstoffplatten Oslo, Farbe silbergrau
- Handapparat, Farbe schwarz
- mit Tragegurt

Zur Spannungsversorgung werden 2 Monozellen mit je 1,5 Volt benötigt. Diese werden in die Batteriefächer ① eingelegt.

Der Anschluss der Fernsprechleitungen a/b bzw. Prüflleitungen erfolgt durch 4 mm Anschlussklemmen ③

Der Taster im Hörer ersetzt den üblichen Gabelumschalter. Beim Sprechen Handapparat ② drücken.

Ein ankommender Ruf wird durch einen Piezo-Schallgeber akustisch signalisiert. Die Lautstärke liegt bei über 100 dBA/0,3m und die Frequenz beträgt 2,9 KHz. Bei heruntergeklapptem Deckel vermindert sich die Lautstärke des eingehenden Rufes. Das Signalisieren mit vereinbarten Zeichen (Morsecode) ist gut möglich.

Der Kurbelinduktor ⑤ wird in Drehrichtung zur Rufsignalisierung betätigt. Beim Verschließen des Koffers beachten, dass die Kurbel in die Ruhestellung gedreht wird, da sonst der Handapparat beschädigt wird.

An den 2 Ösen ④ kann der Tragegurt eingehängt werden.