

Der Wechselstrom - Aussenwecker WK 978 identisch mit WK 971 AP ist eine wettersichere elektromechanische Signaleinrichtung für Rufstrom. Er wird als Zusatzklingel in Telekommunikationsnetzen verwendet.

LEISTUNGSMERKMALE:

- wettersicher
- für robusten Ausseneinsatz
- für zusätzliche Rufsignalisierung
- 1 mF Kondensator
- Zweitklang
- verpolungssicher
- separate Anschlusskammer

ANWENDUNGEN:

- Telekommunikation
- Industrie
- Privathaushalte
- zum Gebrauch in internen Telekommunikationsnetzen

TECHNISCHE DATEN:

Lautstärke bei 1 m Abstand: > 85 dB (A)

Betriebsspannung: 48 - 80 VAC

Frequenzbereich: 25 - 54 Hz

Stromverbrauch bei 50 V ~ 50 Hz: ca. 6,5 mA

Gleichstromwiderstand 3400 Ohm

Scheinwiderstand bei 800 Hz > 20 kOhm

spritzwasserdicht, Schutzart: IP 43

polarisiertes System

funkstörfrei

Material: Gehäuse aus glasfaserverstärktem Kunststoff (Polycarbonat)
Glockenschalen aus Leichtmetalldruckguss

Gewicht: 960 g

Farbe: kieselgrau ähnlich RAL 7032

Abmessungen: L x B x H ca. in mm 208 x 170 x 115

Zulassungen:

ZZF - Zulassung 119/020

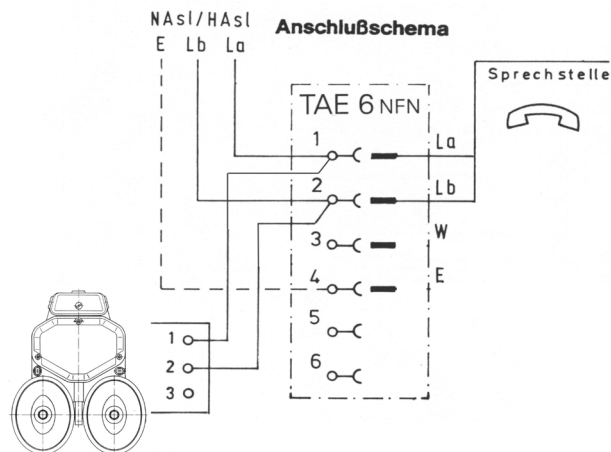
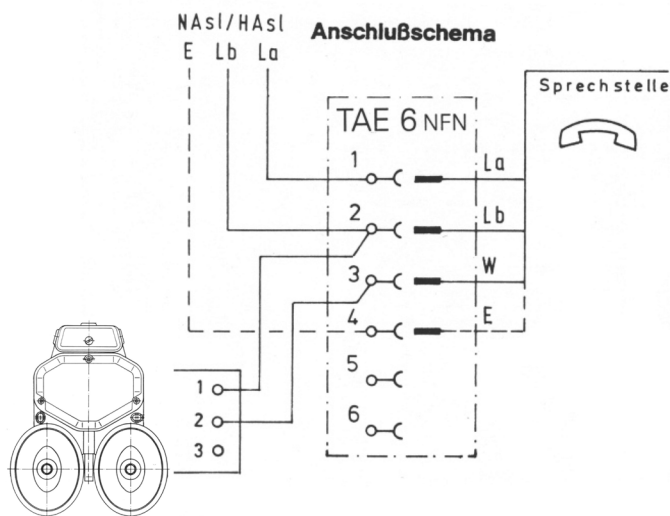
BZT - Zulassung A350104C

CE - Kennzeichen



ANSCHALTHINWEIS

Dieses Anschlußschema wird verwendet, wenn der Telefonapparat keine W-Ader besitzt. (Alle neuen Telefone haben keine W-Ader mehr.)



Der Aussenwecker WK 978 ist für die zusätzliche Signalisierung eines ankommenden Rufes an einer Anschlußleitung vorgesehen und ist 2-adrig an den Anschlussklemmen der TAE-Dose aufzuschalten.

ANSCHALTvarianten WK 978

Betrieb am analogen Amtsanschluss



Betrieb am analogen Port der TK-Anlage



ACHTUNG:
DIE RUFWECHSELSPANNUNG DER TK-ANLAGE SOLLTE 50 V AC NICHT UNTERSCHREITEN UND EINEN RUFSTROM VON 6,5 mA GEWÄHRLEISTEN.

LIEFERBARE AUSFÜHRUNGEN:

Artikel-Nr. 60121: Wechselstrom - Aussenwecker WK 978

WK 978 IDENTISCH MIT **WK 971 AP**
STS-ARTIKEL 60121 1-509.15.1.07



Altgeräteentsorgung und Recycling

Wie alle Elektronik- und Elektrogeräte sind die Geräte bei Bedarf getrennt vom Hausmüll an den dafür vorgesehenen Stellen zu entsorgen.

Die Produkte unterliegen der europäischen Richtlinie 2012/19/EU und sollten im Entsorgungsfall sachgemäß bei Altgerätesammelstellen abgegeben werden. Die vom Restmüll getrennte Entsorgung von Altgeräten dient dem Recycling durch die Wiederaufbereitung wertvoller Rohstoffe in den Produktionszyklus und schont damit die Umwelt sowie spart Ressourcen ein.

Garantie- und Gewährleistung

Die gesetzliche Gewährleistung beträgt 24 Monate.



Zertifizierung

Die STS Signal Technik Sprenger GmbH ist DIN ISO 9001:2015 zertifiziert.

Detailinformationen auf <https://www.sts-sprenger.de>



EU-Konformität

Hiermit erklärt die STS Signal Technik Sprenger GmbH, dass die Geräte den in der EU gültigen Normen und Richtlinien entsprechen.

AGB

Detailinformationen unserer AGB` s finden Sie im Internet unter <https://www.sts-sprenger.de/agb>.

Datenschutz

Werden personenbezogene Daten bei Anfragen, Angeboten oder Rechnungen erhoben, so werden diese ausschließlich zu Zwecken der Auftragsbearbeitung sowie zur möglichen Garantieabwicklung unter Berücksichtigung der datenschutzrechtlichen Rahmenbedingungen genutzt.

Detailinformationen: <https://www.sts-sprenger.de/datenschutz>



Zum Kugelfang 24
95119 Naila
Deutschland
Telefon +49 (0) 9282/9638-400
Telefax +49 (0) 9282/9638-430
e-mail: info@sts-sprenger.de
www.sts-sprenger.de

Zertifiziert nach DIN EN ISO 9001:2015